



Einbruchschutz:
Grad I nach Euro-Norm EN 1143-1

Empfohlen für die Aufbewahrung von:

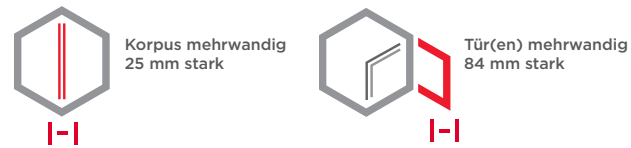
- Schlüsseln
- Dokumenten
- Wertgegenständen

Produktbeschreibung
Modelle safe4key I - Schlüsseltresore - Zertifikat ECB•S.

Korpus: mehrwandig 25 mm stark
Tür(en): mehrwandig 84 mm stark
Verriegelung: 4-seitig sperrend; dreiseitig über Riegelwerk. Scharnierseite zusätzlich gesichert durch ein Hintergreifprofil.

Grundausstattung
Schloss: Doppelbart-Hochsicherheitsschloss VdS-Klasse I mit 3 Schlüsseln (Länge 95 mm) oder Elektronisches Kombinationsschloss VdS-Klasse II
Beschlag/Griff: Klappgriff 12 mm vorstehend (zzgl. zur Außentiefe)

Scharniere: Außenscharniere
Türöffnungswinkel: 180°
Bohrungen: 1 Stk. im Boden, 1 Stk. in der Rückwand nicht durchgebohrt bis 1/3 Höhe
Lackierung: RAL 7024, RAL 7035



Artikel	Modell	Außenmaße *			Innenmaße			Türdurchgang		Verankerung		Hakenanzahl	Anzahl	Gewicht
		Höhe mm	Breite mm	Tiefe mm	Höhe mm	Breite mm	Tiefe mm	Höhe mm	Breite mm	Boden Anzahl	Rückwand Anzahl	Anzahl	Fachböden (Breite) mm	
157000.00	safe4key I	440	330	165	390	282	55	330	255	1	2 **	5 + SHP ***	-	30
157001.00	safe4key I	400	400	270	350	341	157	288	304	1	1 **	64	-	42
157002.00	safe4key I	400	420	420	350	361	307	288	324	1	1 **	160	-	67
157003.00	safe4key I	400	420	420	350	361	307	288	324	1	1 **	72	-	67
157004.00	safe4key I	500	500	420	450	441	307	388	404	1	1 **	280	-	88
157005.00	safe4key I	500	500	420	450	441	307	388	404	1	1 **	144	-	88
157006.00	safe4key I	650	500	420	600	441	307	538	404	1	1 **	440	-	107
157007.00	safe4key I	650	500	420	600	441	307	538	404	1	1 **	280	1	102
157008.00	safe4key I	650	500	420	600	441	307	538	404	1	1 **	192	-	107
157009.00	safe4key I	800	500	420	750	441	307	688	404	1	1 **	280	1	117
157010.00	safe4key I	800	500	420	750	441	307	688	404	1	1 **	440	1	122
157011.00	safe4key I	800	500	420	750	441	307	688	404	1	1 **	600	-	130
157012.00	safe4key I	1000	500	420	950	441	307	888	404	1	1 **	720	-	159
157013.00	safe4key I	1000	500	420	950	441	307	888	404	1	1 **	440	1	142
157014.00	safe4key I	1000	500	420	950	441	307	888	404	1	1 **	280	2	137
157015.00	safe4key I	1000	500	420	950	441	307	888	404	1	1 **	600	1	150
157016.00	safe4key I	1150	500	420	1100	441	307	1038	404	1	1 **	880	-	179
157017.00	safe4key I	1150	500	420	1100	441	307	1038	404	1	1 **	440	2	157
157018.00	safe4key I	1150	500	420	1100	441	307	1038	404	1	1 **	280	2	152
157019.00	safe4key I	1150	500	420	1100	441	307	1038	404	1	1 **	560	1	169
157020.00	safe4key I	1150	500	420	1100	441	307	1038	404	1	1 **	600	1	165
157021.00	safe4key I	1300	500	420	1250	441	307	1188	404	1	1 **	880	1	194
157022.00	safe4key I	1300	500	420	1250	441	307	1188	404	1	1 **	440	2	172
157023.00	safe4key I	1300	500	420	1250	441	307	1188	404	1	1 **	280	3	167
157024.00	safe4key I	1300	500	420	1250	441	307	1188	404	1	1 **	560	1	184
157025.00	safe4key I	1300	500	420	1250	441	307	1188	404	1	1 **	1040	-	202

* ohne Scharnier, Griff und Beschlag ** nicht durchgebohrt *** Hakenleiste zur Selbstmontage + SHP (Schlüsselhaken-System)

Versicherungssumme

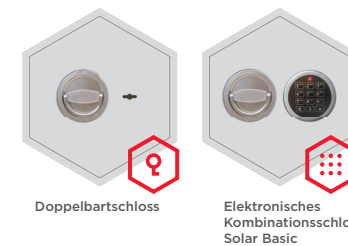
Die empfohlenen Versicherungssummen sind folgende:

- **privat bis 65.000,- €**
- **gewerblich bis 20.000,- €**

Bitte sprechen Sie hierzu mit Ihrem Versicherer. Je Versicherer, Risiko und Einsatzgebiet können die genannten Versicherungssummen variieren.

Verschlussoptionen

Standardverschluss

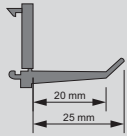
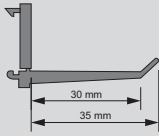
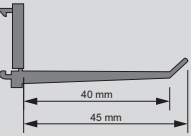













Optionale Verschlussvarianten



! Gewichts-, Farb- und Maßangaben sind unverbindlich. Irrtum, Gewichts-, Maß- und Farbveränderungen vorbehalten. Geringe Gewichts-, Farb- und Maßabweichungen sind produktionsbedingt. Technische Änderungen vorbehalten. Tresore evtl. kopflastig, bei Inbetriebnahme entsprechende Sorgfalt gem. Einbauanleitung walten lassen. Piktogramme stehen Symbolisch für die jeweiligen Merkmale.

Optionale Haken und Schlüsselanhänger gegen Aufpreis

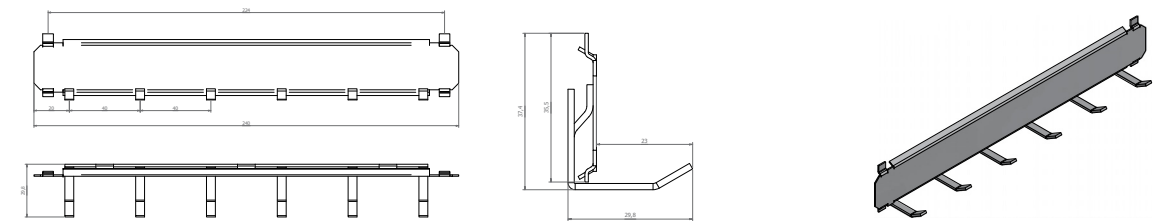
					
	20 mm 25 mm	30 mm 35 mm	40 mm 45 mm		
 blue	Art. 02532	Art. 02527	Art. 02520	 blue	Art. 15023.00
 green	Art. 02531	Art. 02526	Art. 02524	 green	Art. 15023.01
 yellow	Art. 02530	Art. 02525	Art. 02523	 yellow	Art. 15023.02
 red	Art. 02533	Art. 02528	Art. 02521	 red	Art. 15023.03
 black	Art. 02534	Art. 02529	Art. 02522	 black	Art. 15023.04

Artikel	Modell	Hakenleisten			Hakenanzahl pro Leiste			Zwischen- wände	Hakenanzahl
		Rückwand Anzahl	Tür Anzahl	Zwischen- wand Anzahl	Rückwand Anzahl	Tür Anzahl	Zwischen- wand Anzahl	Anzahl	Anzahl
157000.00	safe4key I	SHP *	1	-	SHP *	5	-	-	5 + SHP *
157001.00	safe4key I	4	3	-	10	8	-	-	64
157002.00	safe4key I	-	-	2/3	-	-	8	4	160
157003.00	safe4key I	-	-	2/2	-	-	6	3	72
157004.00	safe4key I	-	-	3/4	-	-	8	5	280
157005.00	safe4key I	-	-	3/3	-	-	6	4	144
157006.00	safe4key I	-	-	5/6	-	-	8	5	440
157007.00	safe4key I	-	-	3/4	-	-	8	5	280
157008.00	safe4key I	-	-	4/4	-	-	6	4	192
157009.00	safe4key I	-	-	3/4	-	-	8	5	280
157010.00	safe4key I	-	-	5/6	-	-	8	5	440
157011.00	safe4key I	-	-	7/8	-	-	8	5	600
157012.00	safe4key I	-	-	3/4 + 5/6	-	-	8	5 x 2	720
157013.00	safe4key I	-	-	5/6	-	-	8	5	440
157014.00	safe4key I	-	-	3/4	-	-	8	5	280
157015.00	safe4key I	-	-	7/8	-	-	8	5	600
157016.00	safe4key I	-	-	5/6	-	-	8	5 x 2	880
157017.00	safe4key I	-	-	5/6	-	-	8	5	440
157018.00	safe4key I	-	-	3/4	-	-	8	5	280
157019.00	safe4key I	-	-	3/4	-	-	8	5 x 2	560
157020.00	safe4key I	-	-	7/8	-	-	8	5	600
157021.00	safe4key I	-	-	5/6	-	-	8	5 x 2	880
157022.00	safe4key I	-	-	5/6	-	-	8	5	440
157023.00	safe4key I	-	-	3/4	-	-	8	5	280
157024.00	safe4key I	-	-	3/4	-	-	8	5 x 2	560
157025.00	safe4key I	-	-	5/6 + 7/8	-	-	8	5 x 2	1040

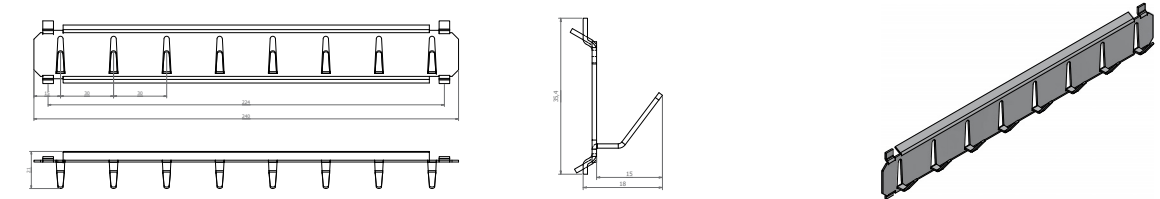
* SHP - Schlüsselhaken-System

Standard Hakenleisten

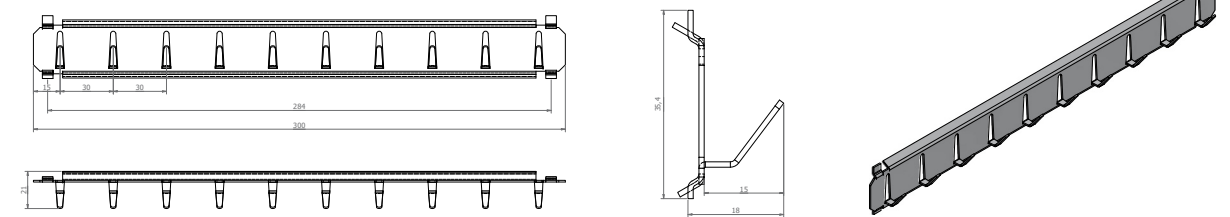
Art. 02021.01



Art. 02008

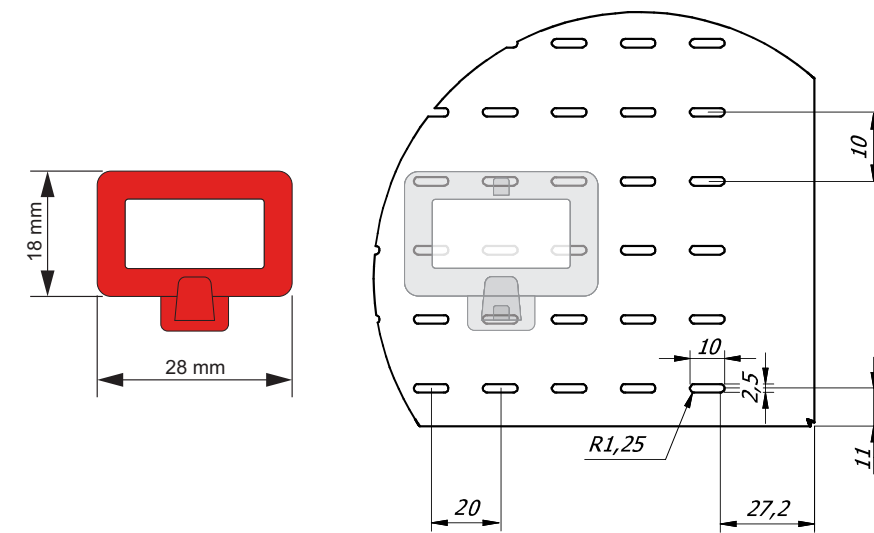
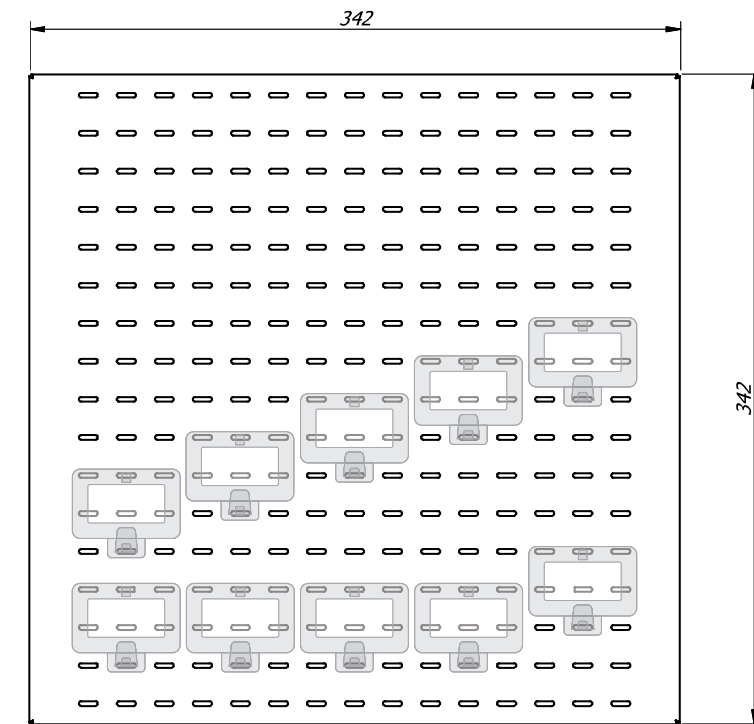
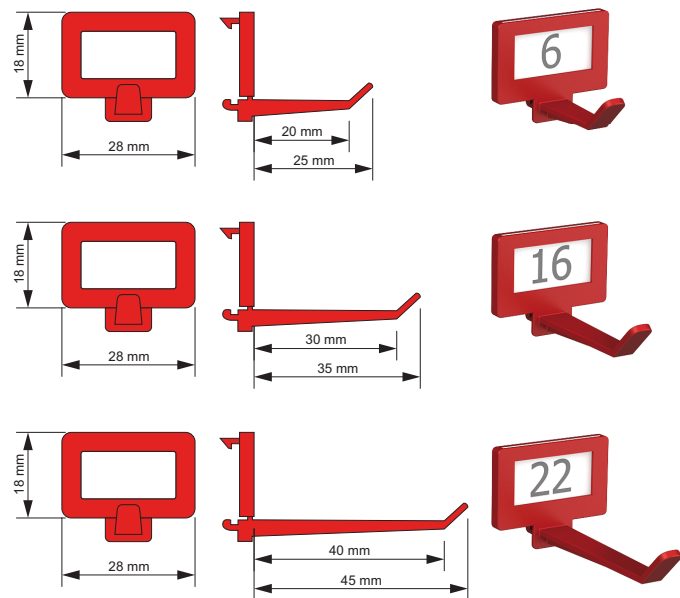
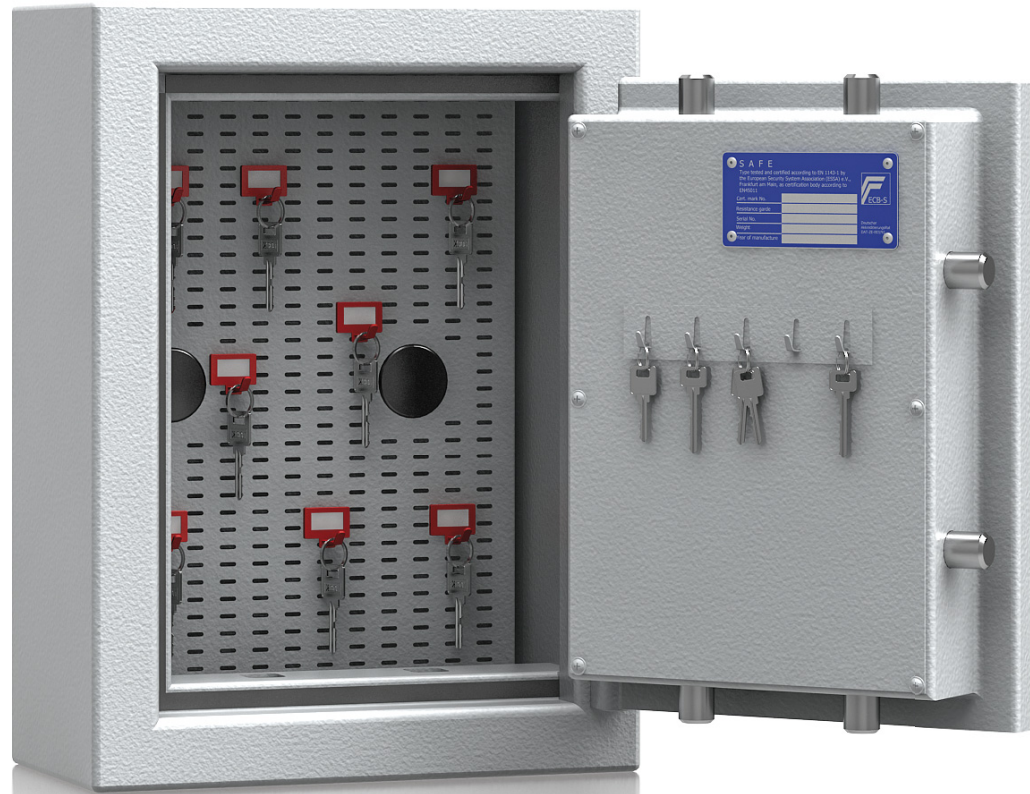


Art. 02010



Leisten





Montageanleitung für Haken

